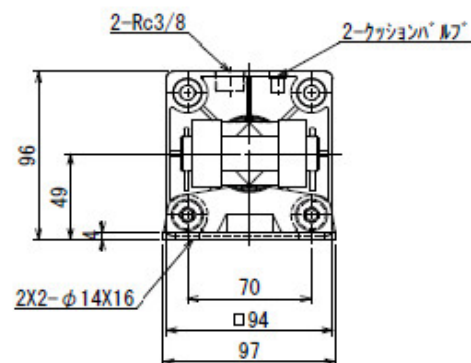
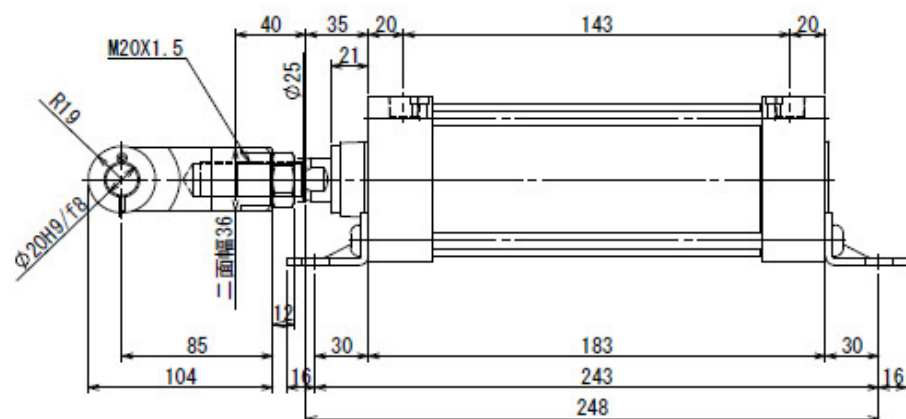
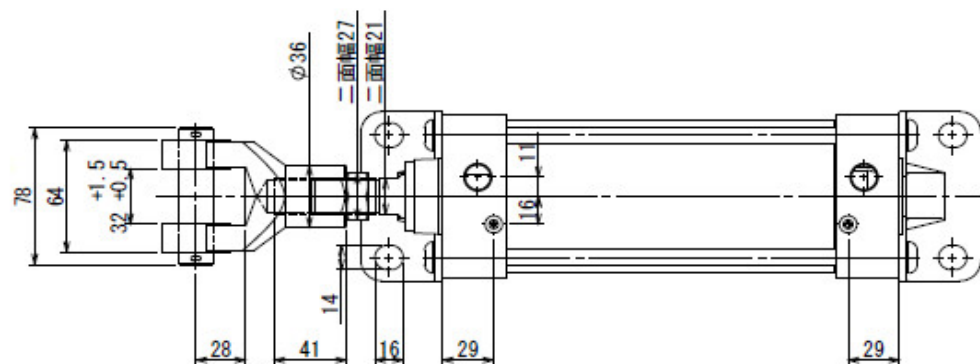
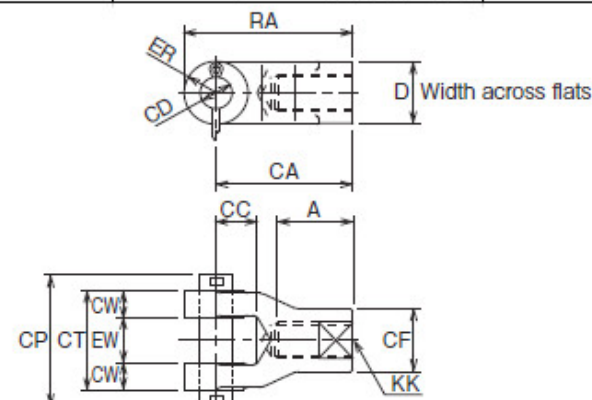


商品コード	商品名	規格
A014190	エアシリンダー本体	S10A-6LB80B75



商品コード	商品名	規格
A8888861	エアシリンダー用Y先金具	RYA-20-A



Part number	A	CA	CC	CD	CF	CP
RYA-20-A	41	85	28	$\phi 20 \frac{H9}{f8}$	$\phi 36$	78
CT	CW	D	ER	EW	KK	RA
64	16	36	R19	$32 \frac{+1.5}{+0.5}$	M20×1.5	104

シリンダ仕様			
内径	$\phi 80\text{mm}$	ロッド径	$\phi 25\text{mm}$
ストローク	75mm	クッション	両側クッション付
使用圧力	0.05~1MPa	使用温度範囲	-10~+70°C
耐圧力	1.5MPa	使用速度範囲	30~700mm/s
材質 MATERIAL		形式 USAGE	10A-6LB80B75-AA-Y
処理 FINISH		名称 TITLE	空気圧シリンダ外形図
備数 REQ'D NO		図番 DWG. NO.	TSW14-202980
仕上質量 MASS	4.2 kg	TAIYO, LTD.	
尺度 SCALE	NTS		